

Association de deux matières pour davantage de performances.

Fonctionnement sûr pour les matériaux pleins (expansion) et de construction creux et en panneaux (se déploie/noeud).

Installation facile : la collerette étroite empêche la cheville de glisser dans le perçage.

Excellent feedback de la cheville - on sent précisément quand elle est correctement posée.

Avec la vis adaptée pour une tenue parfaite.

L'alliance entre puissance et intelligence

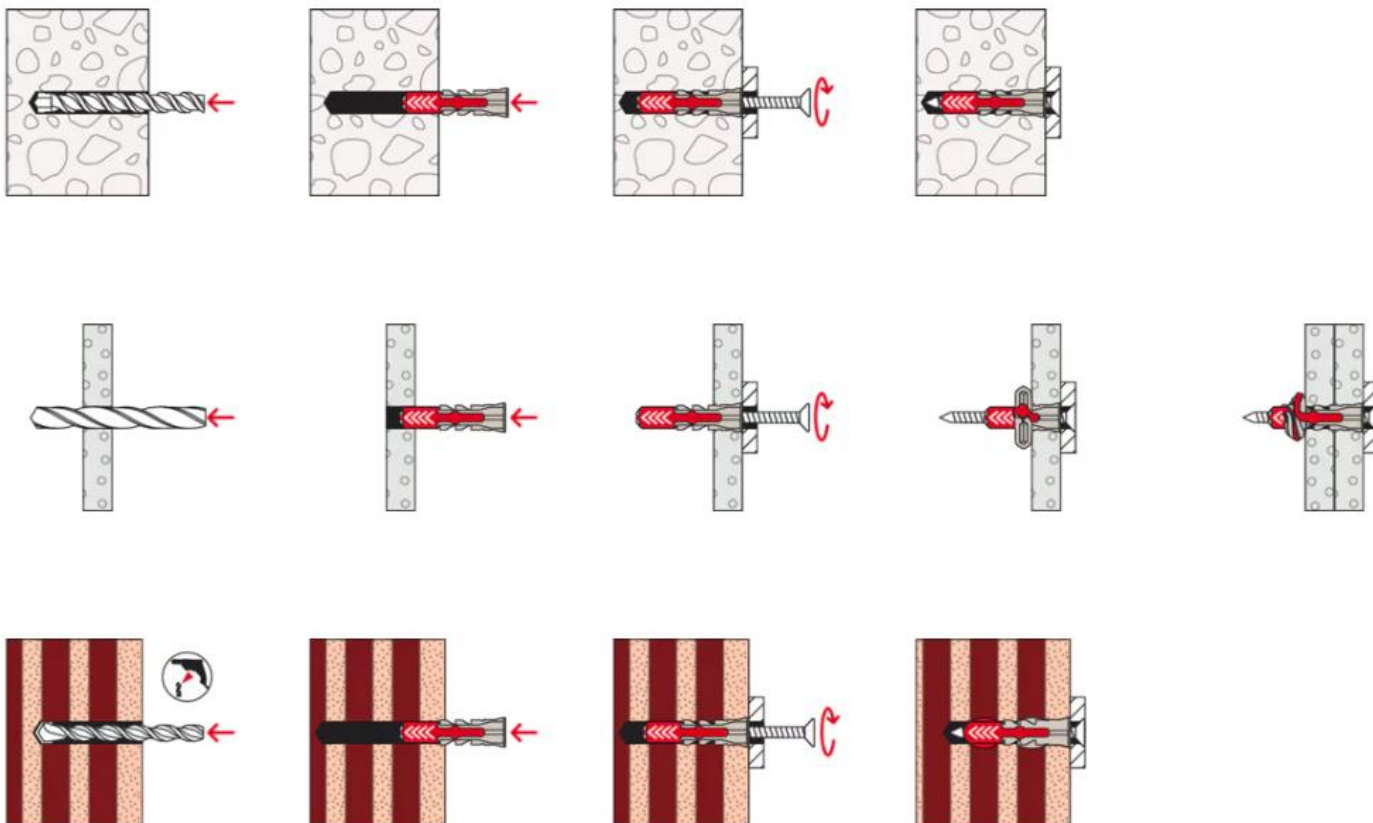
Avantages

- Cheville bimatière pour de meilleures performances et un fonctionnement ingénieux (s'expande, se déploie, forme un noeud), en fonction du support.
- Excellent "feel-good factor". On sent précisément quand la cheville est correctement posée.
- La collerette étroite évite le glissement de la cheville dans le forage.
- Les ergots anti-rotation empêchent la cheville de tourner dans le trou lors de l'installation.

La DuoPower offre de très bonnes résistances grâce à ses 2 composants : le composant gris en nylon haute qualité active automatiquement le mode de fonctionnement optimal en fonction du matériau de construction (s'expande, se déploie, forme un noeud) pour une tenue optimale. Les ailettes d'expansion du composant rouge aident à une expansion sûre et apportent une sécurité supplémentaire au composant gris. Pour finir, vissage facile de la vis et bonne perception du couple de blocage. Pas de rotation de la vis. La collerette évite le glissement de la cheville dans le forage. Les vis fournies sont adaptées de façon optimale à la cheville à expansion DuoPower.

Fonctionnement / Montage

- La DuoPower convient pour le montage en attente et le montage traversant.
- L'alliance des deux matières et les modes de fonctionnement multiples (se déploie, s'expande, forme un noeud) élargissent le champ d'applications avec des charges significativement plus élevées.
- La longueur requise de la vis se détermine comme suit : longueur de la cheville + épaisseur à fixer + diamètre de la vis.
- Convient pour les vis à bois, les vis à bois aggloméré et les vis à double filet.
- Pour les matériaux en plaques et les matériaux creux, la partie lisse de la vis ne doit pas être supérieure à l'épaisseur à fixer.
- La distance aux bords doit être au moins égale à la longueur de la cheville.



Application et autorisation

Applications

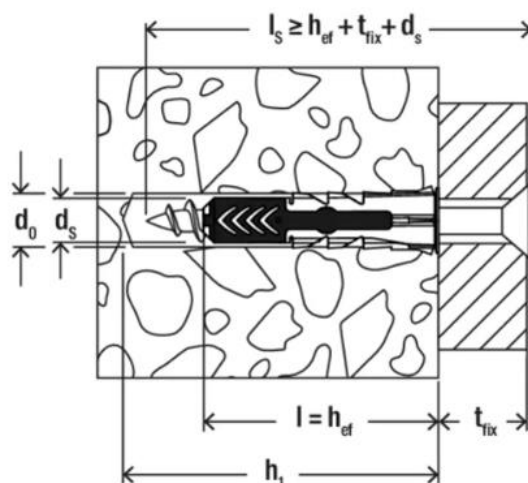
- Supports TV
- Lampes
- Etagères murales
- Armoires de toilette
- Boîtes aux lettres
- Cadres
- Store à enrouleur
- Tringles à rideaux
- Fixation de lavabos
- Fixations chauffage et sanitaire
- Equipements de salles de bain et toilettes
- Armoires suspendues
- Hottes aspirantes

Matériaux

- Béton
- Brique pleine
- Brique silico-calcaire pleine
- Béton cellulaire
- Brique à perforations verticales
- Brique silico-calcaire perforée
- Plaque de plâtre
- Plaques de carton-plâtre et fibro-plâtre
- Bloc creux de béton léger
- Hourdis brique, béton ou équivalent
- Pierre naturelle
- Panneaux en bois aggloméré
- Carreaux de plâtre
- Bloc plein en béton léger



DIMENSIONS – INFORMATIONS TECHNIQUES



FIS555105 :

Diamètre nominal du foret	5 mm
Profondeur de perçage mini.	40 mm
épaisseur de plaque mini.	12,5 mm
Longueur de cheville	25 mm
Profondeur de vissage mini.	29 mm
Vis à bois aggloméré / vis à bois	3,5 x 35 mm
Quantité	50 Pce(s)
Conditionnement	Boite à bec verseur
GTIN (EAN-Code)	4048962235593

FIS555106 :

Diamètre nominal du foret	6 mm
Profondeur de perçage mini.	45 mm
épaisseur de plaque mini.	12,5 mm
Longueur de cheville	30 mm
Profondeur de vissage mini.	35 mm
Vis à bois aggloméré / vis à bois	4,5 x 40 mm
Quantité	50 Pce(s)
Conditionnement	Boite à bec verseur
GTIN (EAN-Code)	4048962235609

FIS555108 :

Diamètre nominal du foret	8 mm
Profondeur de perçage mini.	60 mm
épaisseur de plaque mini.	12,5 mm
Longueur de cheville	40 mm
Profondeur de vissage mini.	45 mm
Vis à bois aggloméré / vis à bois	5,0 x 55 mm
Quantité	50 Pce(s)
Conditionnement	Boite à bec verseur
GTIN (EAN-Code)	4048962235616

FIS555110 :

Diamètre nominal du foret	10 mm
Profondeur de perçage mini.	74 mm
épaisseur de plaque mini.	12,5 mm
Longueur de cheville	50 mm
Profondeur de vissage mini.	57 mm
Vis à bois aggloméré / vis à bois	7,0 x 69 mm
Quantité	25 Pce(s)
Conditionnement	Boite à bec verseur
GTIN (EAN-Code)	4048962235623

